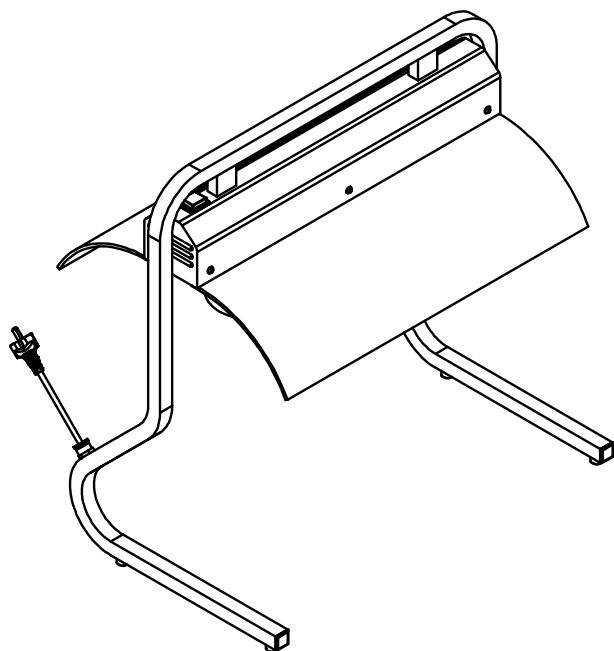


Item:

**\*710.220**

**\*710.330**



## Inhoud

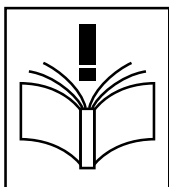
**NL**

1. Instructie waarschuwingen .....	2
2. Waarschuwingen voor een veilig en juist gebruik.....	2
3. Garantie .....	2
4. Installatie .....	2
4.1 Technische eigenschappen .....	3
4.2 Montage .....	3
4.3 Onderdelen .....	4
5. Reiniging en onderhoud.....	5
5.1 Storingen.....	5
5.2 Electrische schema .....	5
6. Verwijdering .....	6

## 1. Instructie waarschuwingen

De handleiding moet in het bezit van de eindgebruiker blijven. De gebruiker moet deze documenten bewaren om eventueel te raadplegen wanneer dat nodig is. De fabrikant wijst elke aansprakelijkheid af voor schade als gevolg van het niet opvolgen van deze instructies. Alle afmetingen van deze handleiding zijn in mm.

## 2. Waarschuwingen voor een veilig en juist gebruik



Dit product voldoet aan de nieuwste technologische ontwikkelingen en de huidige veiligheidsrichtlijnen. Deze constructie met infraroodlampen **INFRA AL**, het product in deze handleiding, is ontworpen en gebouwd in overeenstemming met de richtlijnen en technische normen om het voedsel optimaal op temperatuur te houden, met behoud van kwaliteit en de naleving van hygiëne en veiligheid. Elk ander gebruik is ongepast. De fabrikant is niet aansprakelijk voor schade veroorzaakt door oneigenlijk gebruik. Verantwoordelijkheid ligt alleen bij de gebruiker. Een juist gebruik omvat ook het naleven van de instructies voor het gebruik en het apparaat en eventuele aanvullende documentatie, alsmede het naleven van inspectie- en onderhoudsvoorwaarden.

## 3. Garantie

Wij danken u voor de aankoop van ons product, ontworpen en geproduceerd voor gebruik door professionals. De fabrikant behoudt zich het recht voor op elk gewenst moment aan producten wijzigingen aan te brengen om het gebruik en de kwaliteit te verbeteren. De fabrikant, in overeenstemming met de wetgeving van de Europese Gemeenschap, garandeert deze producten gedurende 24 maanden. Deze garantie omvat geen elektrische onderdelen, arbeid en alle vervangingen die noodzakelijk zijn geworden door een oneigenlijk gebruik van het product. Elke aangebrachte wijziging, sluit de fabrikant automatisch uit van aansprakelijkheid. Producten of onderdelen die vervangen of gerepareerd moeten worden i.v.m. fabricagefouten of ondeugdelijke onderdelen moeten 'Franco' naar de fabrikant gestuurd worden, die na een zorgvuldige inspectie, deze zal repareren of vervangen. Reparaties worden uitsluitend uitgevoerd door de fabrikant, gemaakte kosten voor reparatie die door of in opdracht van de klant zijn uitgevoerd worden niet vergoed door de fabrikant, tenzij dit schriftelijk is overeengekomen.

## 4. Installatie



De fabrikant is niet aansprakelijk voor schade aan personen of goederen die veroorzaakt zijn door het niet naleven van deze instructies. Na het uitpakken van het apparaat uit de verpakking, moet de zelfklevende film met zorg worden verwijderd. Eventuele lijmresten moet zorgvuldig worden verwijderd (gebruik geen schuurmiddelen). De montage voor het eindgebruik betreft alleen de infrarood lampen die in de keramische lamphouder moeten worden geschroefd, de bescherm kappen moeten bevestigd worden met de bijgeleverde schroeven volgens het schema op bladzijde 4. Het apparaat is geschikt voor gebruik met wisselstroom met de spanning die op de technische typeplaatje staat vermeld (aan de onderkant van het apparaat). De aardkabel wordt gekenmerkt door de kleuren geel/groen en mag niet

worden onderbroken. Het toestel heeft een kabel volgens de CE voorschriften en een Schuko stekker (als het nodig is om deze te vervangen door een andere stekker, gebruikt u stekker geschikt voor de gespecificeerde vermogen en in overeenstemming met de geldende voorschriften en richtlijnen; als het nodig is om de bijgeleverde kabel te vervangen, vervang deze kabel door een nieuwe met dezelfde kenmerken)

**Voor u het apparaat inschakelt:**

- Controleer of de elektrische installatie de belasting van het apparaat kan weerstaan (WATT zoals aangegeven op de technische typeplaatje)
- Zorg ervoor dat de elektrische installatie is voorzien van aarding volgens de geldende normen en richtlijnen.
- Sluit het apparaat aan op het aardnetwerk via een kabel die moet worden aangesloten op de aangegeven schroef van de buisstructuur van het apparaat zelf.

Voor het in of uit schakelen van het toestel gebruikt u de rode aan/uit knop op de bovenkant van het apparaat.



**WAARSCHUWING:**

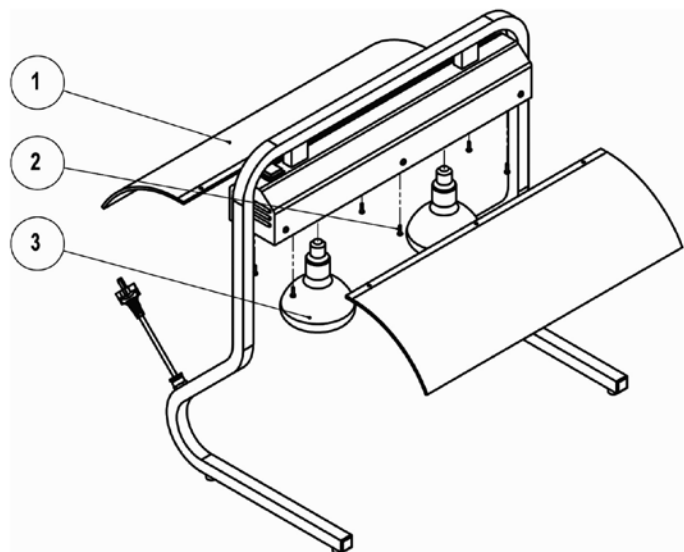
Eenmaal ingeschakeld, zullen de lampen snel de gewenste temperatuur bereiken. Om eventuele problemen te voorkomen, zet u het apparaat pas kort voor aanvang van de dienst aan en zet hem uit kort na het einde. Breng geen wijzigingen aan in de constructie van het apparaat.

**4.1 Technische eigenschappen**

	Infra 2/1 AL	Infra 3/1 AL
<i>Infrarood Lampen</i>	2x250 W	3x250 W
<i>Vermogen</i>	230 V	
<i>Gewicht kg.</i>	8	11

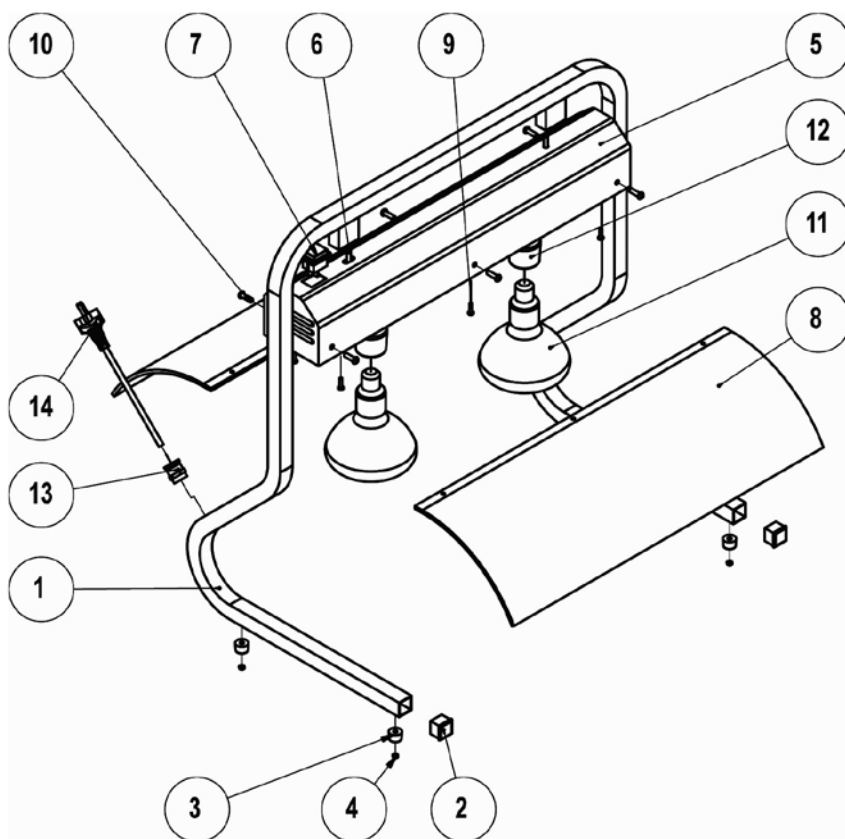
**4.2 Montage**

Het apparaat is reeds gemonteerd. Vóór het eerste gebruik moeten alleen de twee plexiglazen beschermkappen (1) met de meegeleverde schroeven (2) te bevestiging en de infrarood lampen (3) moeten in de keramische fittingen gedraaid worden. Draai de lampen niet te strak aan om het breken van de fittingen te voorkomen.



De producent aanvaardt geen enkele verantwoordelijkheid voor druk en/of schrijffouten in dit boekje. Met het oog op het voortdurend verbeteren van haar producten, behoudt de fabrikant zich het recht voor om de functies en gegevens in deze handleiding aan te passen. Altijd en zonder voorafgaande kennisgeving, kan dit boekje niet worden beschouwd als een contract met derden.

### 4.3 Onderdelen



Ref.	Code	Hoeveelheid		Beschrijving
		Infra 2/1 AL	Infra 3/1 AL	
1		1	1	RVS vierkante buisframe
2	E01PLPUNQ25	2	2	Zwarte plastic dop
3	E01PLP/TONP	4	4	Zwarte rubberen voet
4	B05ALRI4X11	4	4	Klinknagel ALU 4x12
5	RL4INP/LAM3	1	1	Externe lamphouder
6		2	2	Schroef 6X40 CE
7	D0500INTLUM	1	1	Schakelaar
8	C02PLVULC/2-3	1	1	Plexiglas kap (2 stuks)
9		6	8	Schroef 4x16 TCTC
10	B01INCE6X20	6	8	Schroef 6X20 CE
11	D0200INFRA	2	3	Infrarood lamp
12	D0500P/LAMP	2	3	Keramische fitting
13	D0500PRESOT	1	1	Kabelwartel
14	D0500CAVO	1	1	Schuko kabel

**BIJ AANPASSINGEN DOOR DE GEBRUIKER EINDIGT AUTOMATISCH DE AANSPRAKELIJKHEID VAN DE FABRIKANT EN VERVALT DE GARANTIE.**

De producent aanvaardt geen enkele verantwoordelijkheid voor druk en/of schrijffouten in dit boekje.  
Met het oog op het voortdurend verbeteren van haar producten, behoudt de fabrikant zich het recht voor om de functies en gegevens in deze handleiding aan te passen.  
Altijd en zonder voorafgaande kennisgeving, kan dit boekje niet worden beschouwd als een contract met derden.

## 5. Reiniging en onderhoud

### WAARSCHUWING:



**Vóór elke reinigingsbehandeling de stekker van het apparaat uit het stopcontact. Was het apparaat nooit onder een waterstraal om het binnendringen van water in de elektrische delen te voorkomen.**



**Alvorens te reinigen, wacht tot het toestel is afgekoeld (Wacht minstens een uur na het einde van gebruik).**

De warme plaat kan worden schoongemaakt met rvs specifieke reinigingsmiddelen, de twee verchroomde haken moet worden schoongemaakt met alcohol of specifieke reinigingsmiddelen voor verchroomde oppervlakken, in ieder geval geen gebruik maken van schuurmiddelen.

Het apparaat is voorzien van een veiligheidsthermostaat met automatische reset waarmee de stroomtoevoer bij oververhitting wordt onderbroken.

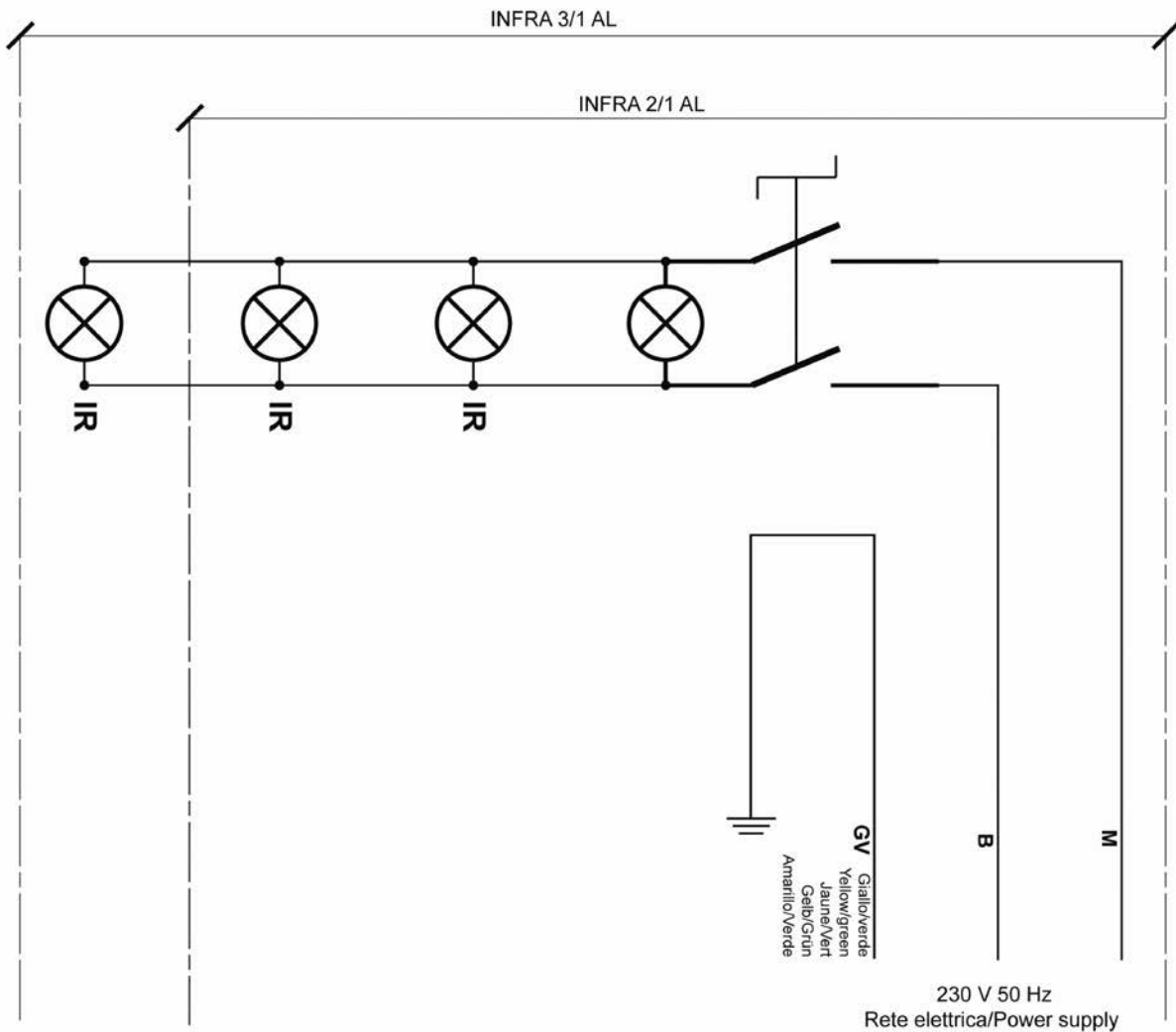
Het apparaat hervat de normale werking met de standaard gebruikstemperatuur.

### 5.1 Storingen

<i>Probleem</i>	<i>Mogelijke oorzaak</i>	<i>Oplossing</i>
De lampen branden niet	Stroomstoring	Controleer de aanwezigheid van stroom in het elektrische systeem
	De stroomkabel is versleten	Vervang de kabel voor een geschikt exemplaar
	Lampen zijn doorgebrand	Vervang de lampen
licht van de schakelaar brandt niet	De schakelaar werkt niet	Neem contact op met uw verkoper
	De temperatuur is bereikt	-
	licht van de schakelaar is doorgebrand	Neem contact op met uw verkoper

### 5.2 Electriche schema

<i>Ref</i>	<i>Beschrijving</i>
IR	infraroodlampen
SP	licht schakelaar



## 6. Verwijdering



Dit logo op het product of op de bijbehorende informatiemateriaal duidt erop dat het einde van zijn levensduur niet mag worden weggegooid met ander huishoudelijk afval.

Om mogelijke schade aan het milieu of de volksgezondheid door onjuiste afvalverwijdering te voorkomen, moet u dit product van andere soorten afval scheiden en op verantwoorde wijze recyclen om het duurzame hergebruik van grondstoffen te bevorderen.

Particuliere gebruikers moeten contact opnemen het verkooppunt waar ze dit product hebben gekocht of met de plaatselijke overheid voor informatie over waar en hoe ze dit product duurzaam en milieuvriendelijke kan recyclen.

Zakelijke gebruikers moeten contact opnemen met hun leverancier en de voorwaarden en condities van de koopovereenkomst nalezen. Dit product mag niet worden weggegooid bij het normale afval